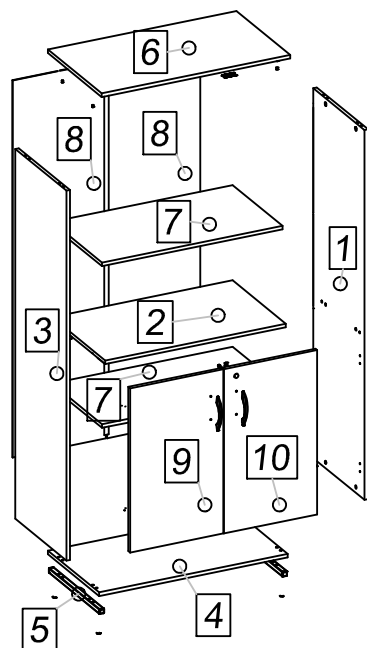


SEQUÊNCIA DE MONTAGEM DAS PEÇAS

marzo[®]
vitorino



SEQUÊNCIA DE MONTAGEM		
10	PORTA DIREITA	1
9	PORTA ESQUERDA	1
8	FUNDO	2
7	PRATELEIRA MOVEL	2
6	TAMPO	1
5	TUBO RODAPE TUBULAR PRIMA	2
4	BASE	1
3	LATERAL ESQUERDA	1
2	PRATELEIRA FIXA	1
1	LATERAL DIREITA	1
ITEM	NOME	QTD

Informações Ecológicas

- Espécies arbóreas utilizadas: Eucalyptus spp ou Pinus spp
- Os materiais desse produto podem ser reutilizados, como espuma, madeira, plástico, tecido, pistão e metais.
- A madeira utilizada é proveniente de manejo florestal certificado FSC® e uso limitado de substâncias perigosas.
- Ao descartar nosso produto recomendamos: reciclagem de material.

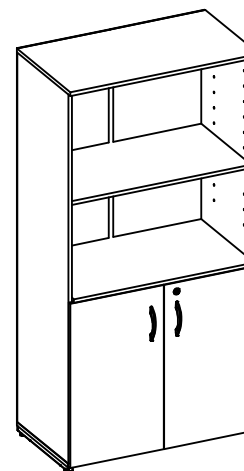
Informações gerais

Para maiores informações sobre a montagem e desmontagem, em casos para acionar a garantia do produto ou ainda em necessidade de assistência técnica, por favor entrar em contato com o logista onde foi efetuada a compra.

MANUAL DE MONTAGEM

marzo[®]
vitorino

Linha Uno Armário Alto Executivo



Q	1	045200015	
P	2	06100102	
O	4	10030246	
N	1	11030015	
M	1	045200048	
L	4	11010010	
K	22	10010546	
J	1	045200046	
I	4	10150038	
H	64	10170007	
G	4	10110147	
F	12	10140002	
E	8	10130014	
D	8	10120003	
C	8	10120001	
B	8	06800101	
A	12	06602001	
Item	Qtd	Cod.	Imagem

RECOMENDAÇÕES

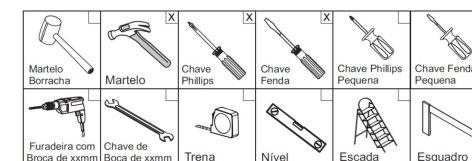
Manutenção e limpeza

Não utilizar produtos abrasivos como solventes, lixas... Para a limpeza utilizar flanela limpa e seca.

Exposição

Evite colocar o móvel em exposição ao sol, e próximo a fonte de calor.
Não expor o móvel a ação de líquidos ou ambientes com umidade excessiva.

Abaixo sinalizadas, as ferramentas não fornecidas, mas necessárias para a montagem do produto.

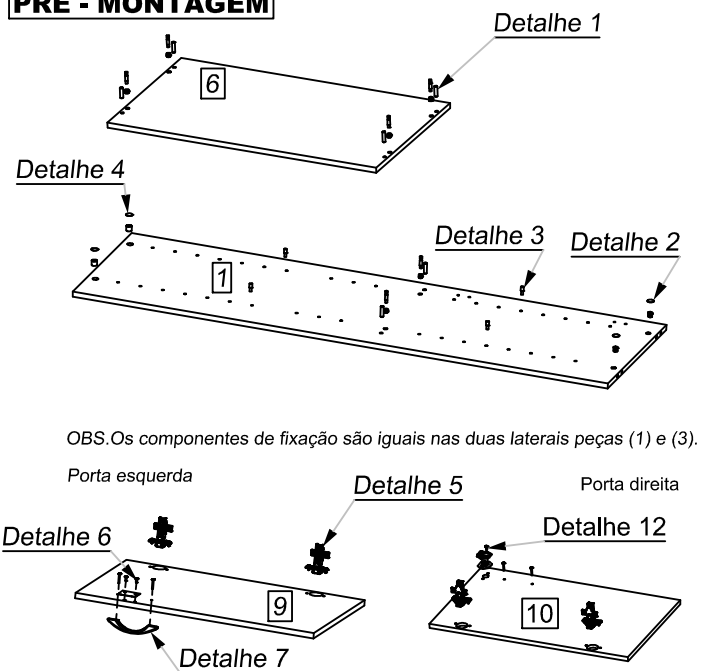


Utilizar a régua abaixo para medir os componentes.

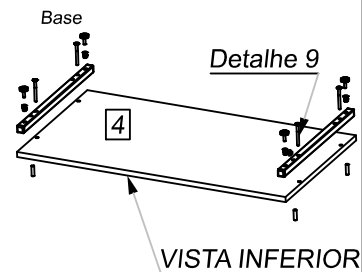
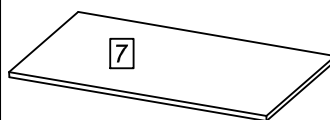


SEQUÊNCIA DE MONTAGEM

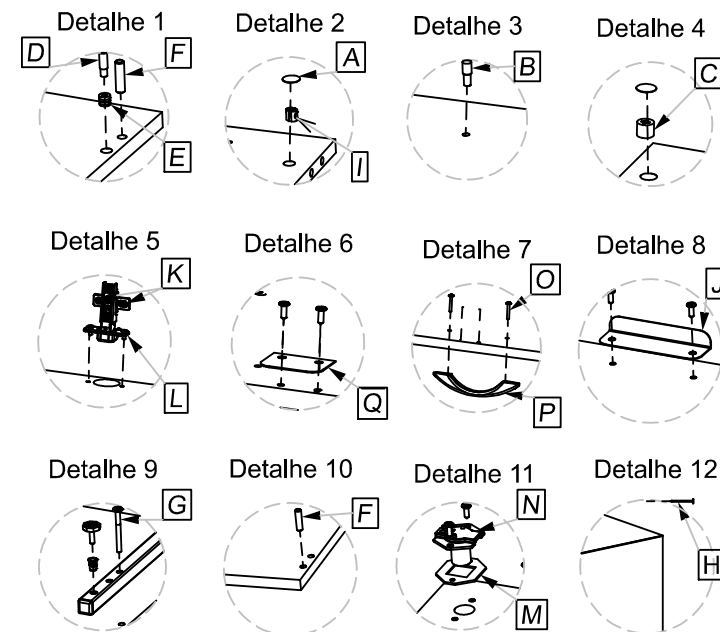
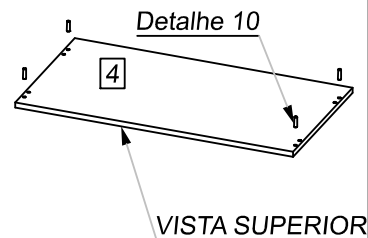
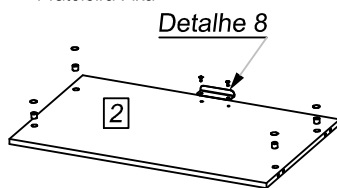
PRÉ - MONTAGEM



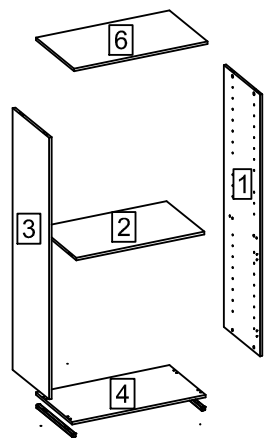
Duas prateleiras móveis (7)



Prateleira Fixa

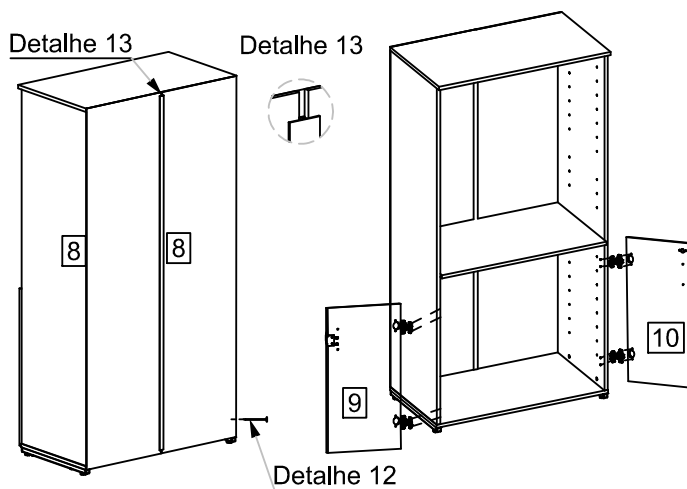


MONTAGEM - PASSO 1



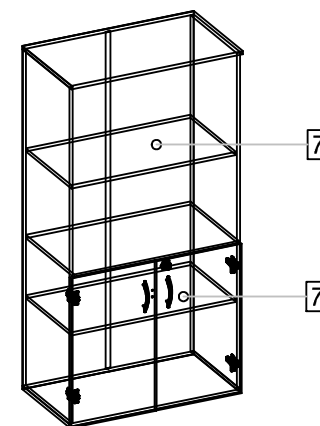
Inicie fixando a Lateral Direita (1), Prateleira Fixa (2), Lateral Esquerda (3), Base (4), Rodapé (5), e Tampo (6).

MONTAGEM - PASSO 2



Na sequência fixar o Fundo (8) com a utilização de pregos (H) nas Laterais (1) e (3) e Prateleira Fixa (2). Após a fixação do Fundo, fazer a colocação das Portas, peças (09) e (10), utilizando o parafuso item (L), conforme (Detalhe 08). Obs: As portas devem ser ajustadas após a instalação.

MONTAGEM - PASSO 3



Após toda a montagem concluída, fazer a colocação das Prateleiras Móveis (7).